

## IMPIANTO OSSIDAZIONE BIOLOGICA CORRUGATO

Modello: IOB CR 7000 T4

IMP. FANGHI ATTIVI

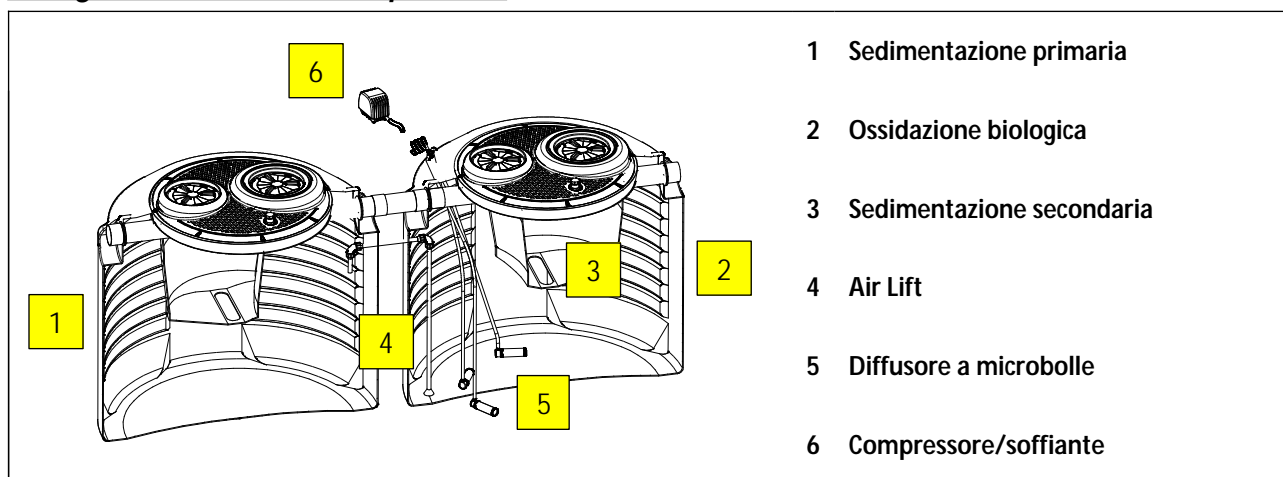


### Descrizione

Impianto di ossidazione biologica realizzato con manufatti in polietilene modello corrugato rinforzato da interro, costruiti nella tecnica dello stampaggio rotazionale rinforzati da nervature orizzontali e verticali. L'impianto è costituito da due vasche: fossa Imhoff per la sedimentazione primaria e depuratore a fanghi attivi ad ossidazione biologica comprensiva di sedimentazione secondaria e ricircolo fanghi in testa alla vasca Imhoff tramite pompa ad aria (air-lift); in questa sezione sono presenti diffusori a membrana per l'immissione di aria a bolle fini alimentati da compressore/soffiante.

Sull'impianto avviene in prima battuta la decantazione del materiale sedimentabile e successivamente la digestione aerobica delle sostanze organiche garantendo così un trattamento completo del refluo. Il liquame in uscita dall'impianto potrà essere scaricato su suolo o inviato a ulteriori fasi di trattamento. Le vasche sono dotate di sfiati, tronchetti in PVC ingresso e uscita liquami e tappi per l'ispezione e la manutenzione periodica.

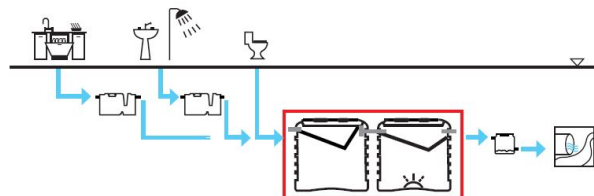
### Configurazione standard del prodotto



### Funzione e utilizzo

L'impianto di ossidazione biologica viene utilizzato per il trattamento completo delle acque di scarico nere provenienti da civile abitazione o da scarichi assimilabili, con recapito diverso dalla rete fognaria ed è da utilizzarsi a valle di impianti di separazione dei grassi e oli (degrassatori).

Nell'impianto avviene dapprima la decantazione primaria del materiale sedimentabile e successivamente la digestione aerobica delle sostanze organiche da parte di microrganismi decompositori, grazie all'impiego di microbolle fini di aria, generate da un compressore o da una soffiante. Le particelle fiocose, che si creano in quest'ultimo comparto, vengono poi separate dall'acqua mediante l'impiego del sedimentatore secondario. L'uscita dall'impianto di ossidazione biologica, del liquame così chiarificato, avviene mediante tubazione immersa nel liquido.



### Norme e certificazioni

Conforme alle norme:  
Rispettano le prescrizioni:

UNI EN 12566-1/3  
D. lgs. n° 152 del 03/04/2006 parte III



### Dimensionamento

I parametri adottati per il dimensionamento dell'impianto di ossidazione biologica, rilevabili dalla bibliografia di settore, consentono una elevata stabilizzazione dei fanghi ed una accentuata mineralizzazione degli stessi. Ne deriva una produzione di fango di supero ridotta, che consente una gestione dell'impianto snella e semplificata riducendo al massimo le frequenze di allontanamento dei fanghi prodotti. La sezione di sedimentazione secondaria, opportunamente dimensionata in funzione della **velocità** di risalita dei SST, permette la chiarificazione del liquame in zona di calma per effetto della decantazione per **gravità** delle particelle di fango in sospensione. Per l'ottenimento di una migliore **qualità** dello scarico in uscita in ordine alla concentrazione dei batteri (coliformi totali, escherichia coli ecc..), è opportuno inserire una sezione di disinfezione finale da ottenersi con apposita vasca di contatto fra l'acqua e il disinfettante.

### Parametri di calcolo

Fattore di carico del fango: **0,4 kg BOD<sub>5</sub>/Kg MLSS x giorno**  
 Carico organico: **60 g BOD<sub>5</sub>/A.E. x giorno**  
 Portata di punta: **3 x Q<sub>m</sub>**  
 Oc. Load (Carico di Ossigeno Specifico): **2,4 Kg O<sub>2</sub>/Kg BOD<sub>5</sub>**  
 Carico idraulico: **200 litri/A.E. x giorno**  
 Concentrazione fanghi in vasca di ossidazione: **3.500 ppm**

### TABELLE DATI

#### di processo

Modello	A.E.	Volume totale litri	Trattamento primario		Trattamento secondario e affinamento		
			Manufatto	Volume litri	Manufatto	Volume litri	Ricircolo fanghi
IOB CR 7000 T4	30	14.000	IMF CR 7000 DS	7.000	DFA CR 7000 T4	7.000	Air lift

#### dimensionali

Modello	Lu x La cm	h cm	he cm	hu cm	Tubi ø in/out mm	Tappi cm		
						20	40	60
IOB CR 7000 T4	510 x 230	220	190	188	160	-	4	-

#### Note:

Le quote e le dimensioni dei manufatti realizzati in PE tramite stampaggio rotazionale, possono avere una tolleranza di +/- 3%

Le dimensioni indicate sulle tabelle di questi manufatti composti, sono determinate secondo il seguente criterio:

- **Volume totale:** è il volume utile totale che somma quello dei singoli manufatti/trattamenti
- **lunghezza Lu:** si riferisce alla lunghezza dell'intero impianto considerando una distanza fra i manufatti pari a 50 cm
- **larghezza La:** si riferisce alla larghezza massima dell'impianto considerando il manufatto più largo componente l'impianto
- **altezza h:** si riferisce alla misura massima di altezza del manufatto più alto componente l'impianto

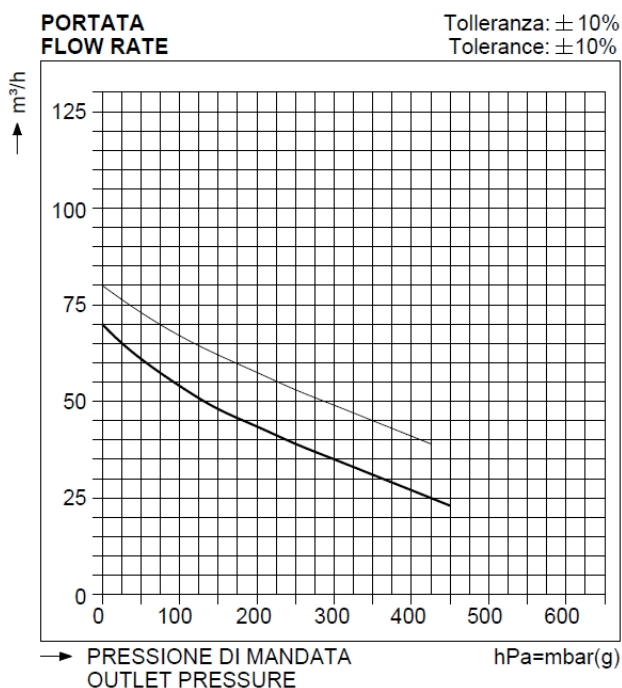
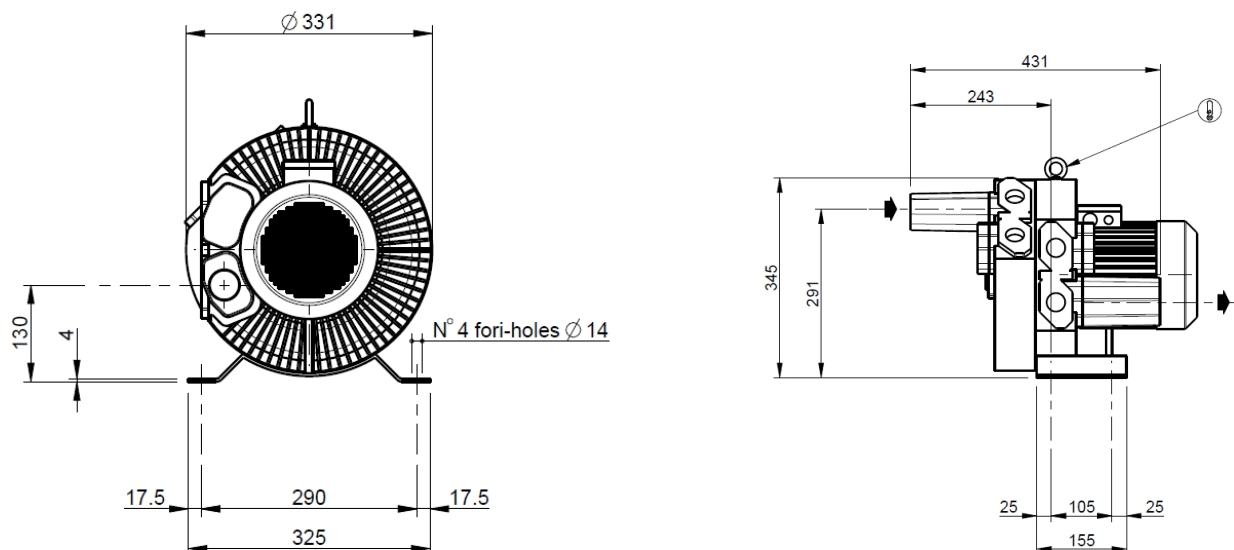
### Accessori disponibili e consigliati

- Prolunga PRO X 400
- Chiusino telescopico CHI Y 600-400
- Pozzetto fiscale POF O 160
- Quadro elettrico Q AIR Z 2CM

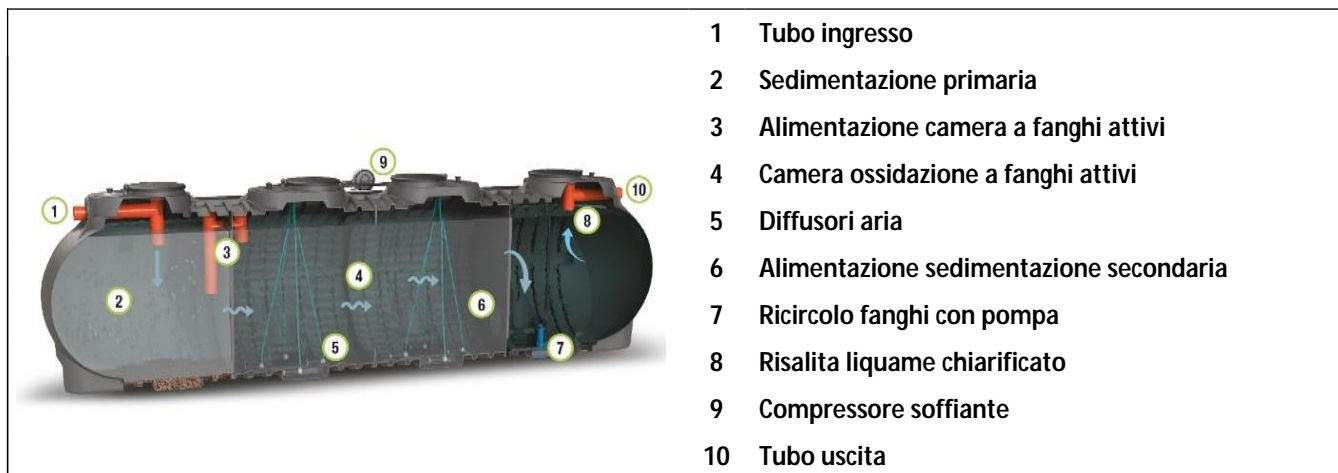
## Componenti elettromeccanici

### 6 Compressore/soffiante

Modello	Modello fornitore	Descrizione	Alimentazione	
			Volt	Potenza Watt
SOF CAN 110 M	CL 2R32	Soffiante a canale laterale	230	1.100



## MANUTENZIONE IMPIANTO OSSIDAZIONE BIOLOGICA



### Installazione

Per l'installazione attenersi alle indicazioni riportate nel nostro manuale di "movimentazione, posa e utilizzo".

### Avviamento

Riempire i manufatti con acqua pulita e alimentarli con liquame grezzo.

Nel primo periodo di avviamento, regolare il timer di comando del compressore con funzionamento continuo (24h/24h).

In questa fase è frequente la formazione di schiume superficiale su tutta la superficie della sezione di ossidazione.

Dopo alcune settimane di alimentazione si dovrà notare la scomparsa delle schiume superficiali, la formazione di fango nella zona di aerazione (intorbidamento marrone) e la conseguente chiarificazione del refluo in uscita dalla zona di sedimentazione secondaria.

Ad avviamento avvenuto, regolare il funzionamento del compressore orientativamente con 45' di marcia e 15' di pausa (tempi da valutare comunque in funzione della qualità del refluo in uscita).

Al fine di accelerare le operazioni di avviamento del ciclo depurativo, è consigliabile inserire batteri liofilizzati.

### Manutenzione

Dopo l'avvenuto avviamento del processo depurativo, è necessario provvedere con cadenza almeno trimestrale ai seguenti controlli:

- Controllo e allontanamento dei materiali grossolani che non devono ostruire le tubazioni di ingresso/uscita (rif.1;3;10) dei liquami e dello sfiato.
- Regolare i tempi di marcia e arresto del compressore in funzione della qualità del refluo in uscita.
- Prelevare periodicamente (almeno una volta all'anno) i fanghi di formatisi sulle sezioni di sedimentazione primaria e aerazione nel caso di eccessiva concentrazione.
- Pulire le eventuali croste superficiali formatesi nella zona di uscita di sedimentazione secondaria
- Pulire periodicamente i diffusori da eventuali intasamenti: questa operazione può essere effettuata immergendo gli stessi per 15' in una soluzione di acqua e ipoclorito di sodio dopo pulizia della superficie con getto d'acqua a pressione.
- Controllare che l'assorbimento degli apparecchi elettromeccanici rientrino nei dati di targa.
- Controllare il corretto serraggio dei contatti elettrici sul quadro di comando.
- Provvedere periodicamente alla pulizia del filtro del compressore.
- Riempire la vasca di nuovo con acqua pulita in caso di prelievo dei fanghi di supero.

**Ogni operazione di manutenzione va effettuata da personale specializzato previo distacco dell'energia elettrica.**

## CERTIFICATO DI CONFORMITA' IMPIANTO OSSIDAZIONE BIOLOGICA

Modello: IOB CR 7000 T4

IMP. FANGHI ATTIVI



Gli impianti ad ossidazione biologica vengono utilizzati per il trattamento delle acque reflue domestiche o assimilate secondo quanto indicato nelle schede tecniche di prodotto (STC 01).

Sono realizzati in polietilene, mediante il sistema di "stampaggio rotazionale" e sono conformi ai requisiti delle seguenti Norme:

UNI EN 12566-3  
D.Lgs. n° 152 del 03/04/2006 parte III



### Rendimenti depurativi

Rimozione: sostanze sedimentabili > 90%  
BOD<sub>5</sub> > 70%

### Recapito finale dello scarico

Suolo



### Avvertenze

Precisiamo che il rendimento depurativo dell'impianto STARPLAST dipende dalla messa a punto di tutto l'impianto dei reflui trattati, dalle caratteristiche del liquame in ingresso conformi a quelle riportate nei dati di progetto ed ai parametri caratteristici di un'acqua reflua domestica od assimilabile, dal relativo stato d'uso nonché dal suo dimensionamento, dalla sua posa in opera e dalla sua manutenzione periodica.

Raccomandiamo di verificare l'idoneità dell'impianto con l'organo competente del territorio, poiché si riscontrano sostanziali diversità sulle soluzioni ammesse dagli Enti locali che potrebbero emanare disposizioni diverse e più restrittive nel rispetto di quanto indicato dal D. Lgs. 152/06.

Le soluzioni impiantistiche suggerite da STARPLAST non sostituiscono come ruolo e funzione né il Tecnico competente né l'Autorità alla quale compete il rilascio autorizzatorio.

STARPLAST, declina ogni responsabilità inerente al Titolo V del D. Lgs. 152/06 e s.m.i. ogni qualvolta non sia eseguita la corretta scelta di soluzione impiantistica autorizzata dall'Ente competente, la corretta procedura di gestione del processo depurativo e l'utilizzo inadeguato delle apparecchiature e dei manufatti componenti l'impianto stesso.

Per le corrette procedure di posa gestione e manutenzione, si rimanda a quanto indicato negli appositi libretti allegati alla fornitura.

### UFFICIO TECNICO

Il Responsabile Ufficio Tecnico

Pierluigi Dall'Ona